



# FDC-IS1252-ZR

## IP Network Camera



### SPECIFICATION

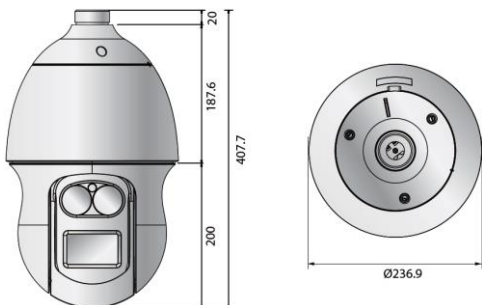


### FEATURES

- 최대 2메가픽셀 (1920x1080) / Full HD 16:9 (1080p) 해상도 지원
- Full HD 기준 60fps (H.264) 실시간 영상 전송
- 37배 (6~222mm) 광학줌, 16배 디지털줌
- H.265, H.264, MJPEG 듀얼코덱, 스마트코덱 기능
- 최저조도 0Lux (IR LED On), 야간 가시거리 350m
- QOS 기능 적용
- 안개 보정 기능 (Defog), Day&Night (ICR), WDR (120dB)
- 초당 250° 의 팬틸트 스피드, Auto Tracking 지원
- SD/SDHC/SDXC 메모리 카드 슬롯
- 방위각 표시 지원
- RS-482 / 232 통신지원
- 하우징 일체형 (팬/히터), IP66, IK10 규격 획득

|                    |   |
|--------------------|---|
| <b>카메라</b>         |   |
| 촬상소자               | 1/1.9" 2.42M CMOS   |
| 총 화소수 / 유효 화소수     | 1,952(H) X 1,241(V) approx 2.42메가픽셀 / 1,937(H) X 1,097(V) approx 2.12메가픽셀   |
| 주사 방식              | 프로그래시브  |
| 최저조도               | 컬러0.11Lux (1/30secF1.5,50IRE), 0.05Lux (1/30secF1.5,30IRE), 0.00083Lux (F1.5,2sec), 흑백0Lux (IR LED On)  |
| S/N 비 / 영상 출력      | 50dB / CVBS : 1.0 Vp-p / 75Ω composite, 720 x 480(N), 720 x 576(P), 설치용   |
| 초점거리 / 구경비         | 6 ~ 222mm (광학 37배) / F1.5 (Wide) ~ F4.6 (Tele)  |
| 화각 / 최소 지근 거리      | H : 59.3°(Wide) ~ 1.9°(Tele) / V : 35.8°(Wide) ~ 1.1°(Tele) / 1.5m (3.28ft)   |
| 포커스 제어             | AF / One-Shot AF / Manual   |
| 렌즈 타입              | DC Auto Iris / IR Corrected Lens  |
| 마운트 타입             | Board-in Type   |
| <b>PTZ</b>         |   |
| 팬 범위 / 팬 속도        | 360° Endless / 프리셋 : 400°/초, 수동 : 0.024°/초 ~ 250°/초   |
| 틸트 범위 / 틸트 속도      | 190°(-5° ~ 185°) / 프리셋 : 300°/초, 수동 : 0.024°/초 ~ 250°/초   |
| 시퀀스                | 프리셋 (300개), 스윙, 그룹 (6개), 트레이스, 투어, 오토런, 스케줄   |
| 프리셋 정확도            | ±0.2°   |
| 방위각                | Yes (동 / 서 / 남 / 북 / 북서 / 남서 / 북동 / 남동 OSD)   |
| 자동 추적              | Off / On  |
| <b>카메라 기능</b>      |   |
| 야간 가시 거리           | 350m  |
| 카메라 타이틀            | Off/On (최대 60자) - 영어/숫자/한글/특수문자 - 최대 5 라인, 투명도, 해상도별 자동 스케일 지원<br>- 색상 : 회색 / 녹색 / 빨강 / 파랑 / 검정 / 흰색  |
| Day&Night          | Auto (ICR) / Color / B/W  |
| 역광보정               | Off / BLC / WDR / HLC   |
| Wide Dynamic Range | 120dB   |
| 콘트라스트 개선           | SSDR (Off / On)   |
| 노이즈 제거             | SSNR (2D + 3D Noise Filter) (Off / On)  |
| 영상 흔들림 / 안개 보정     | Off, On / Auto, Manual, Off   |
| 동작 탐지              | 지원 (4개, 사각형 영역 설정 가능)   |
| 프라이버시 기능           | Off / On (16개, 사각형 마스크 영역 설정 가능)<br>- 색상 : 회색 / 녹색 / 빨강색 / 파랑색 / 검정색 / 흰색 - 줌 배율 제한 설정 모드 가능  |
| Gain Control       | Off / Low / Medium / High   |
| 화이트 밸런스            | ATW / AWC / Manual / Indoor / Outdoor / Mercury / Sodium  |
| 전자셔터               | Minimum / Maximum / Anti flicker (2 ~ 1 / 12,000sec)  |
| 디지털줌               | 16배, 에어리어 줌 기능 2배 디지털 줌까지 지원  |
| Flip / Mirror      | Off / On  |
| 지능형 영상 분석          | 템퍼링 (화면 전환), 오디오 감지, 가상선, 출 / 입 감지, 발생 / 소멸 감지 - 메타데이터 지원   |
| 알람                 | 입력 4개 / 출력 2개 (Relay)   |
| 원격 제어              | RS-485/422  |
| RS-485 프로토콜        | Samsung-T/E, Pelco-D/P, Panasonic, Honeywell, AD, Vicon, GE, BOSCH  |
| 알람 트리거             | 알람 입력, 동작 탐지, 비디오 분석, 오디오 검출, 네트워크 단절   |
| 이벤트 대응 동작          | FTP, E-Mail을 통해서 파일 전송 및 업로드, E-Mail통합 알림, 알람트리거 발생시 SD/SDHC/SDXC 메모리 또는 NAS에 녹화, 외부 알람 출력, PTZ preset  |
| 오디오 입력             | 선택가능 (마이크/라인입력) 지원 전압 : 2.5VDC(4mA) 입력, 임피던스 : 2K Ohm   |
| 오디오 출력             | 라인 출력 (3.5mm mono jack) 최대 출력 (1Vrms)   |
| 픽셀 카운터             | 지원 (플러그인 설치 뷰어)   |
| <b>네트워크</b>        |   |
| 이더넷                | RJ-45 (10/100BASE-T), SFP (*Only using SBP-302HF)   |
| 비디오 압축 방식          | H.265/H.264 (MPEG-4 Part 10/AVC) : Main/Baseline/High, Motion JPEG  |
| 해상도                | 1920x1080, 1280x1024, 1280x960, 1280x720, 1024x768, 800x600, 800x448, 720x576, 720x480, 640x480, 640x360, 320x240   |
| 최대 프레임레이트          | H.264/H.265 : Max. 60fps at all resolutions, Motion JPEG : Max. 15fps at all resolutions  |
| 스마트 압축             | 수동 모드 (영역 : 5개)   |
| WiseStream         | 지원  |
| 화질 제어              | H.264/H.265/MJPEG : 비트레이트 레벨 제어   |
| 비트레이트 제어           | H.264/H.265 : CBR 또는 VBR, Motion JPEG : VBR   |
| 동시전송능력             | 멀티 스트리밍 (3개 프로파일)   |
| 오디오 압축 방식          | G.711 u-law/G.726 Selectable, G.726 (ADPCM) 8KHz, G.711 8KHz, G.726 : 16Kbps, 24Kbps, 32Kbps, 40Kbps, AAC-LC : 48Kbps at 16KHz  |
| 오디오 통신             | 양방향   |
| IP                 | IPv4, IPv6  |
| 프로토콜               | TCP/IP, UDP/IP, RTP(UDP), RTP(TCP), RTCP, RTSP, NTP, HTTP, HTTPS, SSL/TLS, DHCP, PPPoE, FTP, SMTP, ICMP, IGMP, SNMPv1/v2c/v3(MIB-2), ARP, DNS, DDNS, QoS, PIM-SM, UPnP, Bonjour |
| 보안                 | HTTPS (SSL) Login Authentication, Digest Login Authentication, IP Address Filtering<br>User access Log, 802.1X Authentication (EAP-TLS, EAP-LEAP)                               |
| 전송방식               | 유니캐스트 / 멀티캐스트   |
| 최대 동시접속자           | 15명 (유니캐스트 모드)  |
| 메모리 슬롯             | SD/SDHC/SDXC (up to 128GB)  |
| S/W 응용 인터페이스       | ONVIF Profile S/G, SUNAPI (HTTP API), SVNP 1.2, WiseNet Open Platform   |
| 웹페이지 언어            | 한국어   |
| 웹뷰어                | 지원 OS : Windows 7, 8.1, 10, Mac OS X 10.9, 10.10, 10.11   |
| 통합관리소프트웨어          | SmartViewer   |
| <b>동작환경</b>        |   |
| 동작 온/습도            | -50°C ~ +55°C (-58°F ~ +131°F) / Less than 90% RH   |
| 방진, 방수 / 충격 대응     | IP66 / IK10   |
| <b>전원</b>          |   |
| 사용 전원 / 소비 전류      | AC24V   |
| 소비 전력              | 90W (Heater On, IR On), 60W (Heater Off, IR On)   |
| <b>외관</b>          |   |
| 색상 / 재질            | Black (Head) + Ivory (Body) / Aluminum, Plastic   |
| 외형 치수 / 무게         | Ø236.9 x H407.7mm / 7.1Kg   |

### DIMENSION



※ 위 항목의 사양 및 디자인은 개선을 위해 사전의 고지없이 변경 될 가능성이 있습니다.