



# FDC-IS1251-ZR

## IP Network Camera



### SPECIFICATION

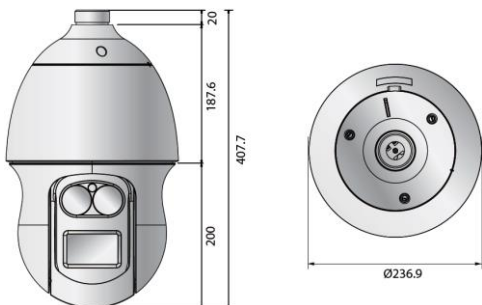


### FEATURES

- 최대 2메가픽셀 (1920x1080) / Full HD 16:9 (1080p) 해상도 지원
- Full HD 기준 60fps (H.264) 실시간 영상 전송
- 37배 (6~222mm) 광학줌, 16배 디지털줌
- H.265, H.264, MJPEG 듀얼코덱, 스마트코덱 기능
- 최저조도 0Lux (IR LED On), 야간 가시거리 350m
- 안개 보정 기능 (Defog), Day&Night (ICR), WDR (120dB)
- 초당 250° 의 팬틸트 스피드, Auto Tracking 지원
- SD/SDHC/SDXC 메모리 카드 슬롯
- 방위각 표시 지원
- RS-482 / 232 통신지원
- 하우징 일체형 (팬/히터), IP66, IK10 규격 획득

<b>카메라</b>	
촬상소자	1/1.9" 2.42M CMOS
총 화소수 / 유효 화소수	1,952(H) X 1,241(V) approx 2.42메가픽셀 / 1,937(H) X 1,097(V) approx 2.12메가픽셀
주사 방식	프로그래시브
최저조도	컬러0.11Lux (1/30secF1.5,50IRE), 0.05Lux (1/30secF1.5,30IRE), 0.00083Lux (F1.5,2sec), 흑백0Lux (IR LED On)
S/N 비 / 영상 출력	50dB / CVBS : 1.0 Vp-p / 75Ω composite, 720 x 480(N), 720 x 576(P), 설치용
초점거리 / 구경비	6 ~ 222mm (광학 37배) / F1.5 (Wide) ~ F4.6 (Tele)
화각 / 최소 지근 거리	H : 59.3°(Wide) ~ 1.9°(Tele) / V : 35.8°(Wide) ~ 1.1°(Tele) / 1.5m (3.28ft)
포커스 제어	AF / One-Shot AF / Manual
렌즈 타입	DC Auto Iris / IR Corrected Lens
마운트 타입	Board-in Type
<b>PTZ</b>	
팬 범위 / 팬 속도	360° Endless / 프리셋 : 400°/초, 수동 : 0.024°/초 ~ 250°/초
틸트 범위 / 틸트 속도	190°(-5° ~ 185°) / 프리셋 : 300°/초, 수동 : 0.024°/초 ~ 250°/초
시퀀스	프리셋 (300개), 스윙, 그룹 (6개), 트레이스, 투어, 오토런, 스케줄
프리셋 정확도	±0.2°
방위각	Yes (동 / 서 / 남 / 북 / 북서 / 남서 / 북동 / 남동 OSD)
자동 추적	Off / On
<b>카메라 기능</b>	
야간 가시 거리	350m
카메라 타이틀	Off/On (최대 60자) - 영어/숫자/한글/특수문자 - 최대 5 라인, 투명도, 해상도별 자동 스케일 지원 - 색상 : 회색 / 녹색 / 빨강 / 파랑 / 검정 / 흰색
Day&Night	Auto (ICR) / Color / B/W
역광보정	Off / BLC / WDR / HLC
Wide Dynamic Range	120dB
콘트라스트 개선	SSDR (Off / On)
노이즈 제거	SSNR (2D + 3D Noise Filter) (Off / On)
영상 흔들림 / 안개 보정	Off, On / Auto, Manual, Off
동작 탐지	지원 (4개, 사각형 영역 설정 가능)
프라이버시 기능	Off / On (16개, 사각형 마스크 영역 설정 가능) - 색상 : 회색 / 녹색 / 빨강색 / 파랑색 / 검정색 / 흰색 - 줌 배율 제한 설정 모드 가능
Gain Control	Off / Low / Medium / High
화이트 밸런스	ATW / AWC / Manual / Indoor / Outdoor / Mercury / Sodium
전자셔터	Minimum / Maximum / Anti flicker (2 ~ 1 / 12,000sec)
디지털줌	16배, 에어리어 줌 기능 2배 디지털 줌까지 지원
Flip / Mirror	Off / On
지능형 영상 분석	템퍼링 (화면 전환), 오디오 감지, 가상선, 출 / 입 감지, 발생 / 소멸 감지 - 메타데이터 지원
알람	입력 4개 / 출력 2개 (Relay)
원격 제어	RS-485/422
RS-485 프로토콜	Samsung-T/E, Pelco-D/P, Panasonic, Honeywell, AD, Vicon, GE, BOSCH
알람 트리거	알람 입력, 동작 탐지, 비디오 분석, 오디오 검출, 네트워크 단절
이벤트 대응 동작	FTP, E-Mail을 통해서 파일 전송 및 업로드, E-Mail통합 알림, 알람트리거 발생시 SD/SDHC/SDXC 메모리 또는 NAS에 녹화, 외부 알람 출력, PTZ preset
오디오 입력	선택가능 (마이크/라인입력) 지원 전압 : 2.5VDC(4mA) 입력, 임피던스 : 2K Ohm
오디오 출력	라인 출력 (3.5mm mono jack) 최대 출력 (1Vrms)
픽셀 카운터	지원 (플러그인 설치 뷰어)
<b>네트워크</b>	
이더넷	RJ-45 (10/100BASE-T), SFP (*Only using SBP-302HF)
비디오 압축 방식	H.265/H.264 (MPEG-4 Part 10/AVC) : Main/Baseline/High, Motion JPEG
해상도	1920x1080, 1280x1024, 1280x960, 1280x720, 1024x768, 800x600, 800x448, 720x576, 720x480, 640x480, 640x360, 320x240
최대 프레임레이트	H.264/H.265 : Max. 60fps at all resolutions, Motion JPEG : Max. 15fps at all resolutions
스마트 압축	수동 모드 (영역 : 5개)
WiseStream	지원
화질 제어	H.264/H.265/MJPEG : 비트레이트 레벨 제어
비트레이트 제어	H.264/H.265 : CBR 또는 VBR, Motion JPEG : VBR
동시전송능력	멀티 스트리밍 (3개 프로파일)
오디오 압축 방식	G.711 u-law/G.726 Selectable, G.726 (ADPCM) 8KHz, G.711 8KHz, G.726 : 16Kbps, 24Kbps, 32Kbps, 40Kbps, AAC-LC : 48Kbps at 16KHz
오디오 통신	양방향
IP	IPv4, IPv6
프로토콜	TCP/IP, UDP/IP, RTP(UDP), RTP(TCP), RTCP, RTSP, NTP, HTTP, HTTPS, SSL/TLS, DHCP, PPPoE, FTP, SMTP, ICMP, IGMP, SNMPv1/2c/v3(MIB-2), ARP, DNS, DDNS, QoS, PIM-SM, UPnP, Bonjour
보안	HTTPS (SSL) Login Authentication, Digest Login Authentication, IP Address Filtering User access Log, 802.1X Authentication (EAP-TLS, EAP-LEAP)
전송방식	유니캐스트 / 멀티캐스트
최대 동시접속자	15명 (유니캐스트 모드)
메모리 슬롯	SD/SDHC/SDXC (up to 128GB)
S/W 응용 인터페이스	ONVIF Profile S/G, SUNAPI (HTTP API), SVNP 1.2, WiseNet Open Platform
웹페이지 언어	한국어
웹뷰어	지원 OS : Windows 7, 8.1, 10, Mac OS X 10.9, 10.10, 10.11
통합관리소프트웨어	SmartViewer
<b>동작환경</b>	
동작 온/습도	-50°C ~ +55°C (-58°F ~ +131°F) / Less than 90% RH
방진, 방수 / 충격 대응	IP66 / IK10
<b>전원</b>	
사용 전원 / 소비 전류	AC24V
소비 전력	90W (Heater On, IR On), 60W (Heater Off, IR On)
<b>외관</b>	
색상 / 재질	Black (Head) + Ivory (Body) / Aluminum, Plastic
외형 치수 / 무게	Ø236.9 x H407.7mm / 7.1Kg

### DIMENSION



※ 위 항목의 사양 및 디자인은 개선을 위해 사전의 고지없이 변경 될 가능성이 있습니다.