

FDC-IB32041R

IP Network Camera

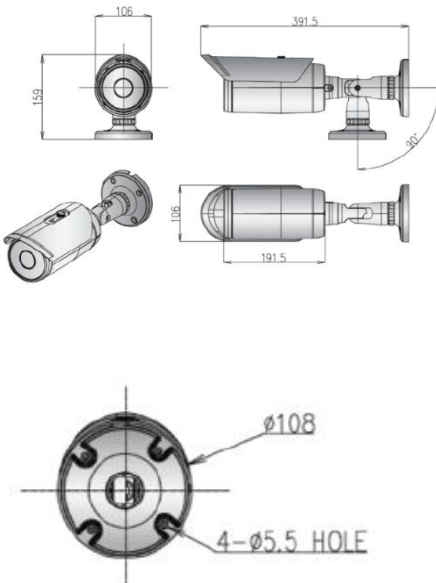


SPECIFICATION

FEATURES

- 1/2" CMOS Image Sensor
- 최대 60fps @ 1920 x 1080
- 쿼드 스트리밍 지원
- 고효율 H.265 압축방식
- 광학 전동 줌 4배(3.5 ~ 14.0mm)
- IP67, IK10
- 안개보정, 흔들림 보정 기능
- 이벤트 발생 시 자동 경고 표출
- CDS(조도센서) 주/야간 변경 시점 조절 기능 (Auto, 매뉴얼)

DIMENSION



카메라	이미지센서	1/2" CMOS Image Sensor
	최저조도	Color : 0.05 Lux, B/W : 0.00125 Lux
	줌	광학 4 배(3.5 ~ 14.0mm)
	전자셔터속도 (Shutter Type)	1/1 ~ 1/100,000
	화각	Horizontal : 103.7°(wide) ~ 34.2°
	초점거리	F=3.5 ~ 14.0mm
	최대 조리개 값	F1.5
	사생활 보호기능	4 regions
	플립모드	Horizontal, Vertical
비디오	이미지 개선 기능	AF, AWB, AE, NR, TDN, DSS, BLC, GAMMA, DPC, DEFOG, WDR
	IR LED	4 pcs, 850nm Min 30M
	압축방식	H.265 / H.264 / MJPEG
	프레임레이트	Max 60fps @ 1920 x 1080
	비트레이트	Primary : 32Kbps ~ 16Mbps / Sec : 32Kbps ~ 4Mbps
	해상도	320x240 ~ 1920 x 1080
	비디오스트리 밍	Primary : H.265/H.264, Secondary x 3: H.265/H.264/MJPEG
	비디오출력	N/A
	백업/저장	SD / SDHC card, FTP
오디오	압축방식	G.711 , AAC(Optional)
	샘플링비율	G.711 : 8KHz, AAC(Optional) : 32KHz / 44.1KHz / 48KHz
	대역폭	G.711 : 64Kbps, AAC(Optional) : 64Kbps/128Kbps
	오디오 입/출력	1 x line-in(mono), 1 x line-out(mono)
네트워크	인터페이스	Ethernet 10/100 base-T (RJ-45)
	프로토콜	Pv4/v6, TCP, UDP, IGMP(Multicast), ICMP,DHCP, HTTP, HTTPS, RTP, RTSP, FTP, SNMP, SMTP, UPnP, WS-Discovery, Zero Configuration, NTP, DDNS, RTMP
	암호화	Password protection, IP address filtering, HTTPS encryption
	응용프로그램 접속	Truen protocol/SDK, ONVIF, PSIA, MPEG-TS
이벤트/ 알람	이벤트 출처	Motion, Sensor input, Client disconnection
	이벤트 실행	Notification(E-mail), FTP, Alarm control, Recording
일반사항	기구물 인증	IP67, IK10
	Certifications	KC
	주변 장치	1 x Sensor-In (dry contact, NO/NC) 1 x Alarm-Out (dry contact, NC) 1 x RS-485 port : PTZ control etc.
	전원 공급	Min DC 12V/1.5A, PoE(Power over Ethernet) : 802.3af
	소비 전원	DC 12V : Max 12W
	동작온도	-30°C ~ 70°C / Less than 90% RH
	규격	Ø120.5 x 391.5(L) [mm]
	무게	1320g

※ 위 항목의 사양 및 디자인은 개선을 위해 사전의 고지없이 변경 될 가능성이 있습니다.