

FDC-IB1324-FR

IP Network Camera



SPECIFICATION

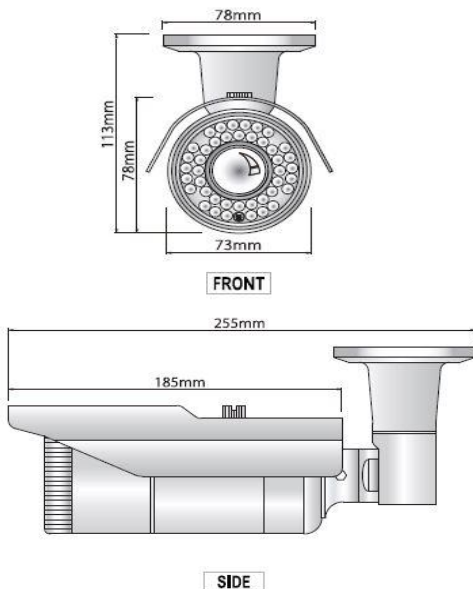


카메라	
촬영 소자	1/2.8 Inch 3.23 Megapixel CMOS Sensor
유효 화소	2048(H) x 1536(V) / 3.15 (Mega Pixel)
LENS	3.6mm(3Mega) Fixed LENS
최저 조도	0Lux (IR LED ON) Color Mode : 0.0001 lux @F1.4 AGC ON B/W Mode : 0 lux With IR ON
주사 방식	Progressive Scan (Sync System Internal)
S/N 비	More than 51dB (AGC Off)
광역역광보정	Digital WDR (ATR-EX)
Day& Night	Automatic, Day & Night
DNR	2D-NR, 3D-NR
노출보정	Automatic / Manual
디지털 줌	16X 배줌
셔터 스피드	Automatic:Min. 1/135.000sec ~ Max. 1/60sec Manual:Min. 1/10.000sec ~ Max. 1/10sec
화이트밸런스	ATW-Indoor/Outdoor,Shade, Clear sky, Fluorescent light, Light bulb, Flame, Manal
Function	역광보정,하이라이트 역광보정,영상회전,사생활보호 화면가림방지,움직임방지,안개보정,렌즈왜곡보정
적외선 LED	42pcs of 850nm LED, 30m View distance
네트워크	
인터페이스	RJ-45(10/100Base-T)
비디오 압축방식	H.264,H.265(High,Main,Base line profile), MJPEG
해상도	2048x1536(QXGA),1920x1080(Full-HD),1280x1024(SXGA), 1280x720(HD),704x480(4CIF/NT),704x576(4CIF/PAL), 640x480(VGA),352x288(CIF),320x240(QVGA)
최대 프레임레이트	Up to 30fps @ 2048x1536P
비디오스트리밍	Triple Steaming (H.264 and MJPEG)
오디오 입출력	Line-In / Line -Out
오디오 스트리밍	양방향 (G.711)
FTP Uploading	MJPEG Still Image
알람 입출력	입력 1개 /출력 1개
이벤트 입력	Onboot /Trihher/Network Loss/Tampering/Motion
이벤트 대응 동작	E-mail , FTP
로그인 권한	Administrator , Operator , Guest
Event Buffering	FTP : Pre /Post Event Time : 0~30sec , FPS : 1~2 fps
Manual Trigger	Still Image Capture
보안	다중 사용자 인증 , IP 주소 필터링 , HTTPS 인증방식
네트워크 시간 동기화	컴퓨터 시간과 동기화 / NTP Sever , Manual
Software Reset	Restart, Reset, Factory Default
Auto Recovery	Back up , Restore
웹격 업그레이드	Using Web Browser
프로토콜	TCP/IP, UDP, IPV4/IPv6,HTTP,HTTPS,FTP,UPnP,RTP RTSP,RTCP,DHCP,ARP,Zeroconf
Client Software	Built-In Web , ONVIF Compatible 3 rd Party VMS
동작 / 저장 온도	-10°C ~ 50°C / -20°C ~ 70°C
동작 습도	Under 90% Non-condensing
전원 공급	DC 12V 2A , POE (IEEE802.3af)
소비 전력	DC 12V / 900mA
치수	73(W) x 255(D) x 78(H) mm
무게	850g

FEATURES

- 1/2.8" 3.23MP CMOS Image Sensor
- 최대 3메가 픽셀 2048x1536P 해상도 지원
- 3.6mm(3Mega) Fixed LENS 지원
- 고화질을 위한 혁신적인 RGB 보정
- WDR 광역역광보정 (D-WDR)
- 트리플 스트리밍 지원 (H.264/MJPEG)
- 디지털 노이즈 감소 지원 (2D/3D-NR)
- 화면의 밝기 대비 차이를 보정 (AE)
- 광각 Lens 사용시 중앙과 주변 밝기 차이 보정
- 안개 보정 기능 (D-FOG)
- 실시간 결점 보정 및 수동 보정(매뉴얼:1024개)
- 하이라이트 기능(HLM)
- 물체 움직임 감지기능
- 템버링/화면왜곡보정/영상회전기능
- OSD 지원

DIMENSION



※ 위 항목의 사양 및 디자인은 개선을 위해 사전의 고지없이 변경 될 가능성이 있습니다.