

# FDC-IAASO1

(500만 / H.265 / 광학줌 / 적외선 돔 / Ai PRO카메라)



## SPECIFICATION

비디오	
촬영 소자	1/2.8형 SONY STARVIS CMOS (초저조도 컬러)
유효 화소수	2616(H) x 1964(V) = 5.08M(pixel)
최대 해상도	2592 x 1944 (5.04 메가픽셀)
최저조도	컬러: 0.003 Lux @ (F1.4, AGC ON) 흑백: 0Lux (IR LED)
야간 가시거리	30M, 스마트IR
S/N 비(신호대잡음비)	48.8 dB 이상
렌즈 타입	MFZ(모터 4.2배 광학 줌: 2.8mm ~ 12mm (자동초점))
화각(H/V/D)	H(가로): 95.9°(Wide) ~ 29.8°(Tele) V(세로): 67.3°(Wide) ~ 22.3° (Tele) D(대각선): 123.7°(Wide) ~ 36.5° (Tele)
IRIS(아이리스)	DC Iris
카메라 기능	
Day & Night	자동(ICR) / 낮 / 밤 / 스케줄
화이트밸런스	자동 / 수동(선택)
BLC / DNR / WDR	BLC, 3DNR, DWDR
AGC	지원
전자셔터	셔터 스피드(1/30 ~ 1/5000)Sec, 저속 셔터(Off, x2, x4, x8)
움직임 감지	지원(개별 영역 최대 4개, 30단계 민감도)
사생활 감시 보호	Privacy Mask지원(개별 영역 최대 4개)
ROI(관심영역 설정)	관심영역만 고화질 Encoding / 최대 8개존 설정 가능
VBR+	최대 화질 유지, 네트워크 부하 및 녹화사이즈 감소
비디오 미러링	상하좌우 영상 출력(각도) 변경 가능
동시 접속	Unicast : 10명, Multicast : 무제한
이벤트 동작	스냅샷 전송(E-mail, FTP 서버, Micro SD저장)
알람, 오디오	알람: 1 / 1, 오디오: 1 / 1
메모리 카드	Micro SD: 최대 2TB
네트워크	
이더넷	RJ-45(10BASE-T, 100BASE-TX)
비디오 압축방식	H.265 / H.264 / MJPEG
해상도	1920 x 1080(Full HD) 이하 다양한 해상도 지원
프레임 레이트	최대 30fps
프로토콜	IPv4, IPv6, IGMP, ICMP, ARP, TCP, UDP, DHCP, RTP, RTSP, RTCP, DNS, DDNS, NTP, SMTP, FTP, UPnP, HTTP, HTTPS, SSL/TLS, ITX property protocol(Direct to ITX NVR)
전송 방식	Unicast, Multicast
웹브라우저	Internet Explorer 7.0이상, Firefox, Chrome, Smart phone
웹페이지 언어	한국어, 다국어
보안	Password Protection, SSL
SDK(API)	HTML based API, ONVIF Profile S
전원 / 온도 / 방수 / 외관	
사용전원(소비전력)	PoE48V(최대13.6W), DC12V(최대11.6W), AC24V(15.1W)
동작 온/습도	-20°C ~ +50°C / 0% ~ 90% RH
(방진, 방수)등급	IP66
재질	알루미늄다이캐스팅
외형치수, 무게	151(Ø) x 109.3(H) / 무게 900g
인증	KC, CE, FCC



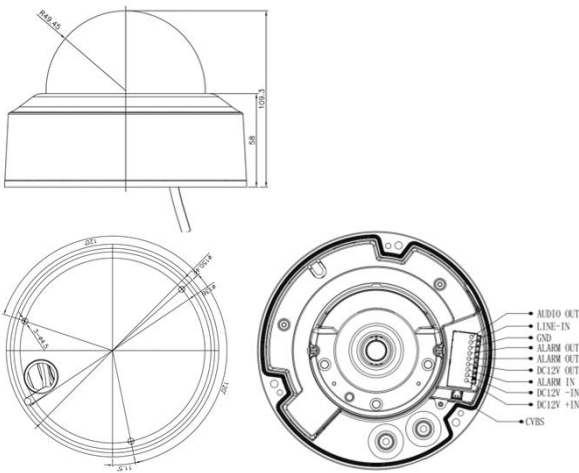
## FEATURES

- 1/2.8형 500만화소 SONY STARVIS CMOS
- 2592x1944 (30fps) 해상도 지원
- 2.8~12mm, 4.2배 광학 줌(MFZ)
- 트리플스트리밍 3x(H.265/H.264/MJPEG)
- VBR+(H.264대비 20~60% 대역폭 절감)
- IR 가시거리 30M, 스마트IR
- D-WDR, True Day & Night(ICR)
- 전원 PoE, DC12V, AC24V
- IP66(방진, 방수)
- ONVIF 지원



Ai모션 (사람 감지)

## DIMENSION



※ 위 항목의 사양 및 디자인은 개선을 위해 사전의 고지없이 변경 될 가능성이 있습니다.